

2017 半期開示

ディスクロージャー



安芸農業協同組合

はじめに

平素より、みなさまには格別のご愛顧をいただき厚く御礼申し上げます。

J A安芸は、情報開示を通じて経営の透明性を高めるとともに、当J Aに対するご理解を一層深めていただくために、主な事業の内容や組織概要、経営の内容などについて、ご利用者にわかりやすくまとめた「2017 半期開示 ディスクロージャー」を作成いたしました。

みなさまが、当J Aの事業をご利用いただくための一助として、是非ご一読いただきますようお願い申し上げます。

今後とも一層のご理解とご支援を賜りますようよろしくお願い申し上げます。

平成 29 年 12 月

安芸農業協同組合

プロフィール

(平成 29 年 9 月 30 日現在)

設 立	昭和 50 年 4 月	組 合 員 数	32, 215 人
本 店 所 在 地	安芸郡海田町	役 員 数	28 人
出 資 金	27 億円	職 員 数	247 人
総 資 産	1, 355 億円	本 店 ・ 支 店	17 支店
単体自己資本比率	13. 29 %	そ の 他 の 事 業 所	9 事業所

経営理念

— J A 安芸のめざすもの —

～ えがお きずな わくわく J A ～

1. ふれあう楽しみえがおづくり

協同運動と相互扶助の精神を貫き通し、組合員の豊かなくらしづくりに貢献することをめざす。

2. ひとと地域のきずなづくり

人と自然環境の調和をはかり地域社会との共存共栄を実現するために組合員とともに住みよい地域づくりに貢献することをめざす。

3. みんなが主役でわくわくづくり

組合員が参加することのよこびを感じ、職員が生きがい・やりがい・働きがいを感じるような夢のある経営を積極的に推進することをめざす。

※ 記載している数値は、表示単位百万円以下切捨てをしているため、合計等の実数に差異が発生している場合があります。

JA安芸の半期開示情報（平成29年4月1日～平成29年9月30日）

I 地域貢献情報

当JAは、広島市安芸区（旧矢野町を除く）、安芸郡海田町、熊野町、坂町、呉市押込町を事業区域として、農業者を中心とした地域住民の方々が組合員となって運営される協同組織であり、地域農業の活性化に資する信用事業を展開しています。

当JAの資金は、その大半が組合員のみなさまなどからお預かりした、大切な財産である「貯金」を源泉としております。当JAでは資金を必要とする組合員のみなさま方や、地方公共団体などにもご利用いただいています。

また、JAの総合事業を通じて各種金融機能・サービス等を提供するだけでなく、地域の協同組合として、「農業者の所得増大、農業生産の拡大」「安心して暮らせる地域づくりと豊かな暮らしの実現」「組合員のアクティブ・メンバーシップの確立と組合員との結びつきの強化」「自己改革を進めるためのJA経営基盤の充実強化」をめざし、平成29年度は“えがお きずな わくわくJA”を経営理念のスローガンとして自己改革を実践し、地域の一員として、農業の発展と健康で豊かな地域社会の実現に向けて農業や助け合いを通じた社会貢献に努めています。

1. 組合員数・出資金残高

組合員数	32,215人	出資金	2,777百万円
------	---------	-----	----------

2. 地域からの資金調達の状況

(1) 貯金残高 126,721百万円

(2) 貯金商品

懸賞品付定期貯金・定期積金、特別金利定期貯金、金利上乗せ定期積金、特典付定期積金
丹波の黒大豆収穫体験付き定期貯金“B E A N S”（期間限定発売）

3. 地域への資金供給の状況

(1) 貸出金残高 34,390百万円

組合員 32,865百万円

地方公共団体 393百万円

その他 1,132百万円

(2) 農業関連融資商品

JA新規就農支援資金、JA営農支援資金

(3) 生活関連融資商品

JAマイカーローン、JA住宅ローン、一般不動産担保貸付、貯金担保貸付、共済担保貸付他

4. 地域貢献情報

(1) 文化的・社会的貢献に関する事項

◆営農支援関係

生産者の所得増大や生産力強化のために、農業関連イベントや地域活動への協賛・後援、担い手農業者への支援をおこない、レンタルハウスやレンタル農機具事業を開始しました。

また、販売農家育成をめざした「水稻・野菜作り勉強会」や生産技術レベル向上のための「JA安芸あき農業塾」を開講しました。

さらに、生産資材の安価供給体制の構築と産地直売所の開設をめざすテント市の開催、および集荷事業体制を確立しました。

農産物生産の拡大に向けた高付加価値創造戦略として、地域の生産者と行政・企業とが連携した加工品等商品開発の研究をおこない、下半期に向けて商品販売に備えました。

◆食農教育支援関係

管内の小学校において学校給食に地元農産物を提供し、食農教育の一環として「モリモリごはんスクール」やバケツによる稲作、田植え・稲刈り体験を実施しました。

◆各種相談・事業承継事業関係

各支店において年金相談会、税務相談会、空き家対策、相続・資産承継セミナーを開催し、組合員や地域住民の様々なご相談に対応しています。

◆行政や自治体等と連携した取り組み

行政と連携した「ポジティブアクション」「アイ・サポート」運動の展開や、自治体と連携した「緊急避難施設」としての協力体制を構築しています。

また、地元消防署や警察署と連携した「消防団協力事業所」「飲酒運転根絶モデルビル」の認定、地域の認知症高齢者のサポートや安否確認および子供の交通安全等の見守り活動に取り組んでいます。

その他、日本赤十字社の献血への積極的参加や管内の保育所・幼稚園・小学校の園児・児童による図画や作文コンクール、環境・文化をテーマとした「夏休み親子教室」などを定期的に行っています。

(2) 利用者ネットワーク化への取り組み

◆女性部組織活動への支援

女性部を中心とした健康大学や「いきいき百歳体操」などを取り入れた地域の助け合い組織を支援しています。

◆生産者組織への支援

生産者組織（地元農産物のAコープ店舗販売）などに対する営農指導や集荷事業の取り組みを行っています。

(3) 情報提供活動

◆広報・教育文化活動

ホームページやフェイスブック、日本農業新聞などによる広報活動を充実させ、4月からは手づくり支店広報誌をツールとした、「えがおきずなわくわく全戸訪問運動」により情報を発信し、組合員・地域住民からのご意見・ご要望をお伺いしています。

また、地元警察署と締結した「地域の安全・安心を守る活動に関する覚書」による情報発信や、組合員・地域住民に対する教育文化活動として、旬な情報と暮らしに役立つ書籍や家の光3誌を集めた「きずな文庫」を設置しています。

(4) 店舗体制		(平成29年9月30日現在)		
店 舗 名		所 在 地	電話番号	ATM
信 用 事 業 実 施 事 業 所	本 店	安芸郡海田町窪町8-8	822-0076	○
	船 越 支 店	安芸区船越四丁目4-16	823-2743	—
	海 田 市 支 店	安芸郡海田町中店8-13	822-4188	○
	東 海 田 支 店	安芸郡海田町浜角2-1	822-2742	○
	畑 賀 支 店	安芸区畑賀三丁目29-1	827-0241	○
	中 野 支 店	安芸区中野三丁目20-11	892-0017	○
	中 須 賀 支 店	安芸区中野五丁目9-15	893-1120	○
	瀬 野 支 店	安芸区瀬野一丁目18-31	894-8102	○
	上 瀬 野 支 店	安芸区上瀬野二丁目15-27	894-8009	○
	阿 戸 支 店	安芸区阿戸町2602-1	856-0111	○
	追 分 支 店	安芸郡熊野町新宮一丁目4-11	854-0033	—
	萩 原 支 店	安芸郡熊野町萩原六丁目25-17	854-5302	○
	熊 野 支 店	安芸郡熊野町出来庭五丁目1-1	854-1131	○
	団 地 支 店	安芸郡熊野町東山1-1	854-2480	○
	横 浜 支 店	安芸郡坂町横浜中央三丁目7-7	885-0017	○
	小 屋 浦 支 店	安芸郡坂町小屋浦二丁目27-3	886-8021	○
坂 支 店	安芸郡坂町坂東三丁目1-3	885-1131	○	
そ の 他 の 事 業 所	育 苗 セ ン タ ー	安芸区阿戸町2524-1	856-0071	/
	都 市 農 業 振 興 部	安芸区阿戸町2602-1	820-8112	
	熊 野 購 買 C S	安芸郡熊野町萩原八丁目2-6	854-0059	
	生 活 ガ ス 課	安芸郡海田町浜角2-1	821-5160	
	海 田 セ レ モ 館	安芸郡海田町蟹原一丁目4-59	822-7774	
	プ リ エ 永 遠	安芸郡海田町蟹原一丁目4-44		
	瀬 野 セ レ モ 館	安芸区瀬野一丁目13-31	880-0070	
	熊 野 セ レ モ 館	安芸郡熊野町出来庭五丁目21-4	855-6666	
花 か ご 館	安芸郡海田町窪町8-8	822-1616		
A コ ー プ	A コ ー プ 中 野	安芸区中野三丁目20-13	893-1225	/
	A コ ー プ 瀬 野	安芸区瀬野一丁目18-31	894-1751	
	A コ ー プ 阿 戸	安芸区阿戸町2642	856-0400	
	A コ ー プ 団 地	安芸郡熊野町東山1-20	854-0362	
	A コ ー プ 横 浜	安芸郡坂町横浜中央三丁目7-7	885-2090	
	A コ ー プ 小 屋 浦	安芸郡坂町小屋浦二丁目27-3	886-0174	
	A コ ー プ 坂	安芸郡坂町坂西一丁目23-5	885-1860	
※店舗外ATM・CD設置箇所		イオン海田店 キャッシュコーナー		○
		熊野町役場出張所 キャッシュコーナー		○

Ⅱ 金融再生法開示債権（単体）

（単位：百万円）

債権区分 注1)	平成 29 年 9 月末	平成 29 年 3 月末	増減額
破産更生債権およびこれらに準ずる債権	131	104	27
危険債権	431	468	△37
要管理債権	0	0	—
正常債権	33,853	33,597	256
合計	34,415	34,169	246

注1) 債権区分

- ① 「破産更生債権及びこれらに準ずる債権」とは、法的破綻等による経営破綻に陥っている債務者に対する債権であり、※『信用事業に係る総与信』を対象としています。
 - ② 「危険債権」とは、経営破綻の状況にはないが、財政状況の悪化等により元本利息の回収ができない可能性の高い債権であり、※『信用事業に係る総与信』を対象としています。
 - ③ 「要管理債権」とは、3ヵ月以上延滞貸出債権および条件緩和貸出債権であり、貸出金のみを対象としています。
 - ④ 「正常債権」とは、破産更生債権及びこれらに準ずる債権、危険債権、要管理債権以外の債権であり、※『信用事業に係る総与信』を対象としています。
- ※『信用事業に係る総与信』とは、貸出金、貸付有価証券、外国為替、債務保証見返、信用未収利息、信用仮払金をいいます。

Ⅲ 単体自己資本比率（国内基準適用）

平成 29 年 9 月末	平成 29 年 3 月末
13.29 %	13.41 %

注) 平成 19 年 3 月末より、「農業協同組合等がその経営の健全性を判断するための基準」（平成 18 年 3 月 28 日金融庁・農林水産省告示第 2 号）の規定に基づいて自己資本比率を算定しています。

Ⅳ 主要勘定の状況

（単位：百万円）

種類	平成 29 年 9 月末	平成 29 年 3 月末	平成 28 年 9 月末
貯金	126,721	124,213	124,009
貸出金	34,390	34,146	35,266
預け金	91,772	89,052	87,600
有価証券	—	—	—

Ⅴ 有価証券時価情報

（単位：百万円）

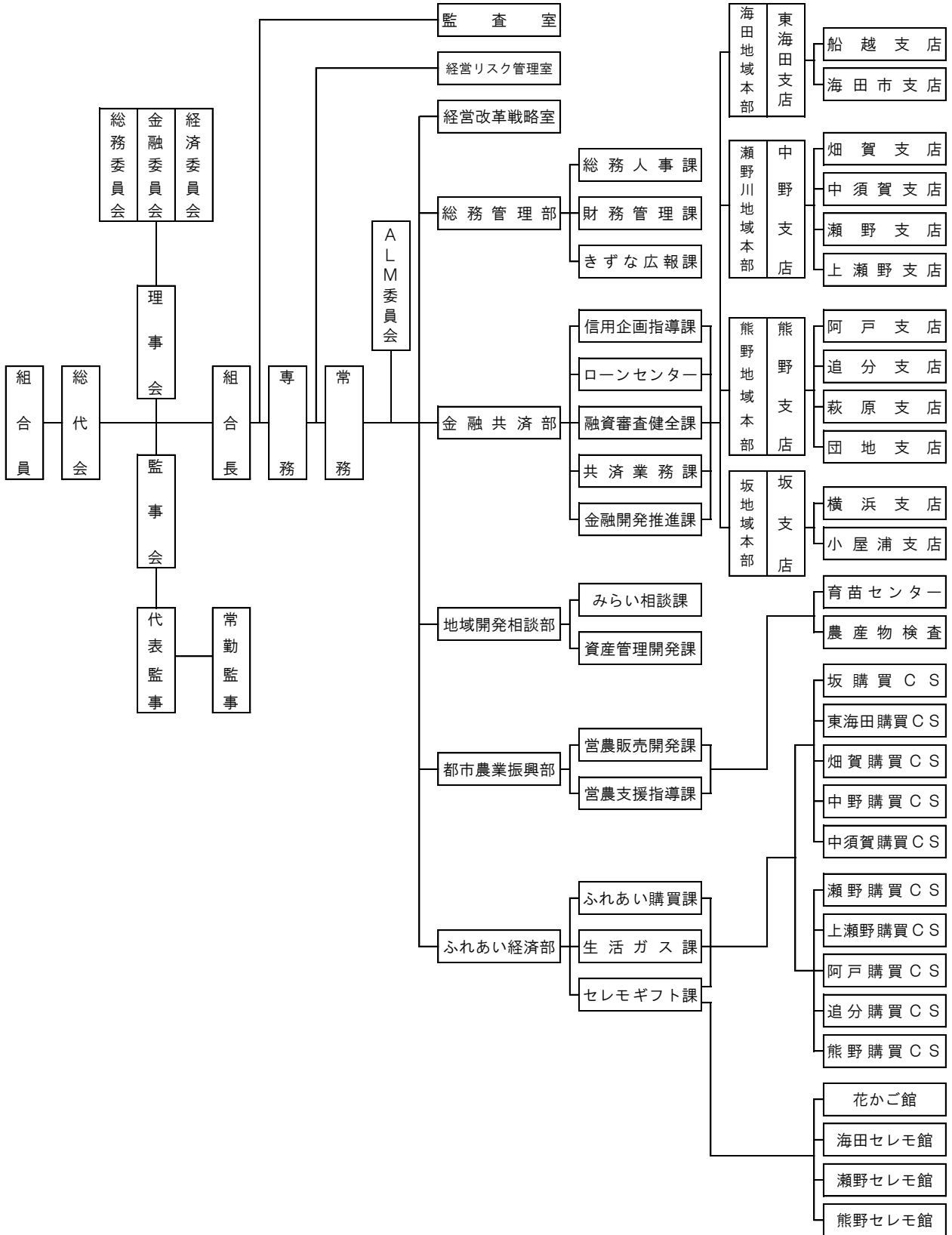
保有区分	平成 29 年 9 月末			平成 29 年 3 月末		
	取得価額	時価	評価損益	取得価額	時価	評価損益
売買目的	—	—	—	—	—	—
満期保有目的	—	—	—	—	—	—
その他	—	—	—	—	—	—
合計	—	—	—	—	—	—

注1) 9月末の有価証券の時価は9月末日における市場価格等に基づく時価としています。

注2) 「取得価額」は、売買目的有価証券については取得価額を、満期保有目的有価証券およびその他目的有価証券については償却原価法適用後、減損処理適用後の帳簿価額を記載しております。

VI 機構図

平成 29 年 9 月 30 日現在



電話案内

本店（代表）	822-0076	中野支店	892-0017
監査室	822-2306	中野購買CS	893-2315
経営リスク管理室	822-0137	中須賀支店	893-1120
経営改革戦略室	822-1367	中須賀購買CS	893-1126
総務管理部		瀬野支店	894-8102
総務管理部 きずな広報課	822-0076	瀬野購買CS	894-1216
( 旅行)	822-6127	上瀬野支店	894-8009
金融共済部 信用企画指導課	822-6679	上瀬野購買CS	894-1459
金融共済部 融資審査健全課	822-6212	阿戸支店	856-0111
金融共済部 共済業務課	822-2384	阿戸購買CS	856-0113
金融共済部 ローンセンター	822-5803	追分支店	854-0033
金融共済部 金融開発推進課	822-1368	追分購買CS	854-0157
(年金相談)	822-0407	萩原支店	854-5302
地域開発相談部 みらい相談課	822-1369	熊野支店	854-1131
地域開発相談部 資産管理開発課	822-2271	熊野購買CS	854-0059
都市農業振興部	820-8112	団地支店	854-2480
都市農業振興部 育苗センター	856-0071	横浜支店	885-0017
ふれあい経済部 ふれあい購買課	855-6606	小屋浦支店	886-8021
 生活ガス課	821-5160	坂支店	885-1131
 花かご館	 0120-556-509	坂購買CS	885-3166
海田セレモ館	822-7774	農機具センター畑賀	827-1675
瀬野セレモ館	880-0070	Aコープ中野	893-1225
熊野セレモ館	855-6666	Aコープ瀬野	894-1751
サンピア・アキ	822-3855	Aコープ阿戸	856-0400
船越支店	823-2743	Aコープ団地	854-0362
海田市支店	822-4188	Aコープ横浜	886-2095
東海田支店	822-2742	Aコープ小屋浦	886-0174
東海田購買CS	822-4836	Aコープ坂	885-1860
畑賀支店	827-0241		
畑賀購買CS	827-1680		

発行 安芸農業協同組合

〒736-0046 広島県安芸郡海田町窪町 8-8

電話 (082) 822 - 0076 ・ FAX (082) 822 - 2275

URL : <http://www.ja-aki.jp>