

2015 半期開示

ディスクロージャー



安芸農業協同組合

はじめに

日頃、皆さまには格別のご愛顧をいただき厚く御礼申し上げます。

J A安芸は、情報開示を通じて経営の透明性を高めるとともに、当J Aに対するご理解を一層深めていただくために、当J Aの主な事業の内容や組織概要、経営の内容などについて、利用者のためにわかりやすくまとめた「2015 半期開示 ディスクロージャー」を作成いたしました。

皆さまが当J Aの事業をさらにご利用いただくための一助として、是非ご一読いただきますようお願い申し上げます。

今後とも一層のご理解とご支援を賜りますようお願い申し上げます。

平成 27 年 12 月

安芸農業協同組合

プロフィール

(平成 27 年 9 月 30 日現在)

設 立	昭和 50 年 4 月	組 合 員 数	32,560 人
本 店 所 在 地	安芸郡海田町	役 員 数	27 人
出 資 金	27 億円	職 員 数	263 人
総 資 産	1,323 億円	本 店 ・ 支 店	17 支店
単体自己資本比率	13.98 %	そ の 他 の 事 業 所	9 事業所

※ 記載している数値は、表示単位百万円以下切捨てをしているため、合計等の実数に差異が発生している場合があります。

J A安芸の半期開示情報（平成 27 年 4 月 1 日～平成 27 年 9 月 30 日）

1 地域貢献情報

当 J A は、広島市安芸区（旧矢野町を除く）、安芸郡海田町、熊野町、坂町、呉市押込町を事業区域として、農業者を中心とした地域住民の方々が組合員となって、相互扶助を共通の理念として運営される協同組織であり、地域農業の活性化に資する地域金融機関です。

当 J A の資金は、その大半が組合員の皆様などからお預かりした、大切な財産である「貯金」を源泉としております。当 J A では資金を必要とする組合員の皆様方や、地方公共団体などにもご利用いただいております。

当 J A は、地域の一員として、農業の発展と健康で豊かな地域社会の実現に向けて、事業活動を展開しています。

また、J A の総合事業を通じて各種金融機能・サービス等を提供するだけでなく、地域の協同組合として、農業や助け合いを通じた社会貢献に努めています。

組合員数 32,560 人 出資金 2,784 百万円

1. 地域からの資金調達の状況

(1) 貯金残高 123,306 百万円

(2) 貯金商品

懸賞品付定期貯金・定期積金、特別金利定期貯金、金利上乘せ定期積金、特典付定期積金

2. 地域への資金供給の状況

(1) 貸出金残高 35,283 百万円

組合員 32,746 百万円

地方公共団体 883 百万円

その他 1,654 百万円

(2) 制度融資取扱状況

農業近代化資金

(3) 融資商品

営農ローン、セレモ墓苑ローン

3. 文化的・社会的貢献に関する事項

(1) 文化的・社会的貢献に関する事項

学校給食への地元農産物の提供に係る支援、地域行事への参加、
各種農業関連イベントや地域活動への協賛・後援、担い手農業者への支援、
年金相談会の開催、税理士による税務相談会の開催、飲料水水質検査の実施、
図画や作文コンクールの開催、日本赤十字社の献血への積極的参加、
こども 110 番の家の実施、こども見守り活動の実施、
食農教育（モリモリごはんスクール・稲バケツ等）の実施

(2) 利用者ネットワーク化への取り組み

年金友の会（国内旅行、海外旅行）、女性部（グラウンドゴルフ大会他）、
農業セミナーの開催、担い手農業者制度（特典付会員制）、
活菜倶楽部（地元農産物の A コープ店舗販売）

(3) 情報提供活動

農協だよりの発行・ホームページを通じた、組合員等利用者への情報提供

(4) 店舗体制

(平成27年9月30日現在)

	店 舗 名	所 在 地	電話番号	ATM
信 用 事 業 実 施 事 業 所	本 店	安芸郡海田町窪町8-8	822-0076	○
	船 越 支 店	安芸区船越四丁目4-16	823-2743	—
	海 田 市 支 店	安芸郡海田町中店8-13	822-4188	○
	東 海 田 支 店	安芸郡海田町浜角2-1	822-2742	○
	畑 賀 支 店	安芸区畑賀三丁目29-1	827-0241	○
	中 野 支 店	安芸区中野三丁目20-11	892-0017	○
	中 須 賀 支 店	安芸区中野五丁目9-15	893-1120	○
	瀬 野 支 店	安芸区瀬野一丁目18-31	894-8102	○
	上 瀬 野 支 店	安芸区上瀬野二丁目15-27	894-8009	○
	阿 戸 支 店	安芸区阿戸町2602-1	856-0111	○
	追 分 支 店	安芸郡熊野町新宮一丁目4-11	854-0033	—
	萩 原 支 店	安芸郡熊野町萩原六丁目25-17	854-5302	○
	熊 野 支 店	安芸郡熊野町出来庭五丁目1-1	854-1131	○
	団 地 支 店	安芸郡熊野町東山1-1	854-2480	○
	横 浜 支 店	安芸郡坂町横浜中央三丁目7-7	885-0017	○
	小 屋 浦 支 店	安芸郡坂町小屋浦二丁目27-3	886-8021	○
坂 支 店	安芸郡坂町坂東三丁目1-3	885-1131	○	
そ の 他 の 事 業 所	育 苗 セ ン タ ー	安芸区阿戸町2524-1	856-0071	
	営 農 指 導 セ ン タ ー	安芸郡熊野町萩原八丁目2-6	855-6176	
	熊 野 購 買 セ ン タ ー		854-0059	
	ガ ス セ ン タ ー	安芸郡海田町浜角2-1	821-5160	
	海 田 セ レ モ 館	安芸郡海田町蟹原一丁目4-59	822-7774	
	海 田 セ レ モ 館 別 館	安芸郡海田町蟹原一丁目4-44	880-0070	
	瀬 野 セ レ モ 館	安芸区瀬野一丁目13-31	880-0070	
	熊 野 セ レ モ 館	安芸郡熊野町出来庭五丁目21-4	855-6666	
ギ フ ト セ ン タ ー	安芸郡海田町窪町8-8	822-1616		
A コ ー プ	A コ ー プ 中 野	安芸区中野三丁目20-13	893-1225	
	A コ ー プ 瀬 野	安芸区瀬野一丁目18-31	894-1751	
	A コ ー プ 阿 戸	安芸区阿戸町2642	856-0400	
	A コ ー プ 団 地	安芸郡熊野町東山1-20	854-0362	
	A コ ー プ 横 浜	安芸郡坂町横浜中央三丁目7-7	885-2090	
	A コ ー プ 小 屋 浦	安芸郡坂町小屋浦二丁目27-3	886-0174	
	A コ ー プ 坂	安芸郡坂町坂西一丁目23-5	885-1860	
※店舗外ATM・CD設置箇所		イオン海田店 キャッシュコーナー		○
		熊野町役場出張所 キャッシュコーナー		○

2 金融再生法開示債権（単体）

（単位：百万円）

債権区分 注1)	平成27年9月末	平成27年3月末	増減額
破産更生債権およびこれらに準ずる債権	112	118	△ 6
危険債権	485	496	△ 11
要管理債権	0	0	—
正常債権	34,711	36,080	△ 1,369
合計	35,308	36,695	△ 1,387

注1) 債権区分

- ① 「破産更生債権及びこれらに準ずる債権」とは、法的破綻等による経営破綻に陥っている債務者に対する債権であり、※『信用事業に係る総与信』を対象としています。
 - ② 「危険債権」とは、経営破綻の状況にはないが、財政状況の悪化等により元本利息の回収ができない可能性の高い債権であり、※『信用事業に係る総与信』を対象としています。
 - ③ 「要管理債権」とは、3ヵ月以上延滞貸出債権および条件緩和貸出債権であり、貸出金のみを対象としています。
 - ④ 「正常債権」とは、破産更生債権及びこれらに準ずる債権、危険債権、要管理債権以外の債権であり、※『信用事業に係る総与信』を対象としています。
- ※ 『信用事業に係る総与信』とは、貸出金、貸付有価証券、外国為替、債務保証見返、信用未収利息、信用仮払金をいいます。

3 単体自己資本比率（国内基準適用）

平成27年9月末	平成27年3月末
13.98 %	14.15 %

注) 平成19年3月末より、「農業協同組合等がその経営の健全性を判断するための基準」（平成18年3月28日金融庁・農林水産省告示第2号）の規定に基づいて自己資本比率を算定しています。

4 主要勘定の状況

（単位：百万円）

種類	平成27年9月末	平成27年3月末	平成26年9月末
貯金	123,306	119,203	118,642
貸出金	35,283	36,668	37,422
預け金	86,841	81,007	76,792
有価証券	—	—	3,469

5 有価証券時価情報

（単位：百万円）

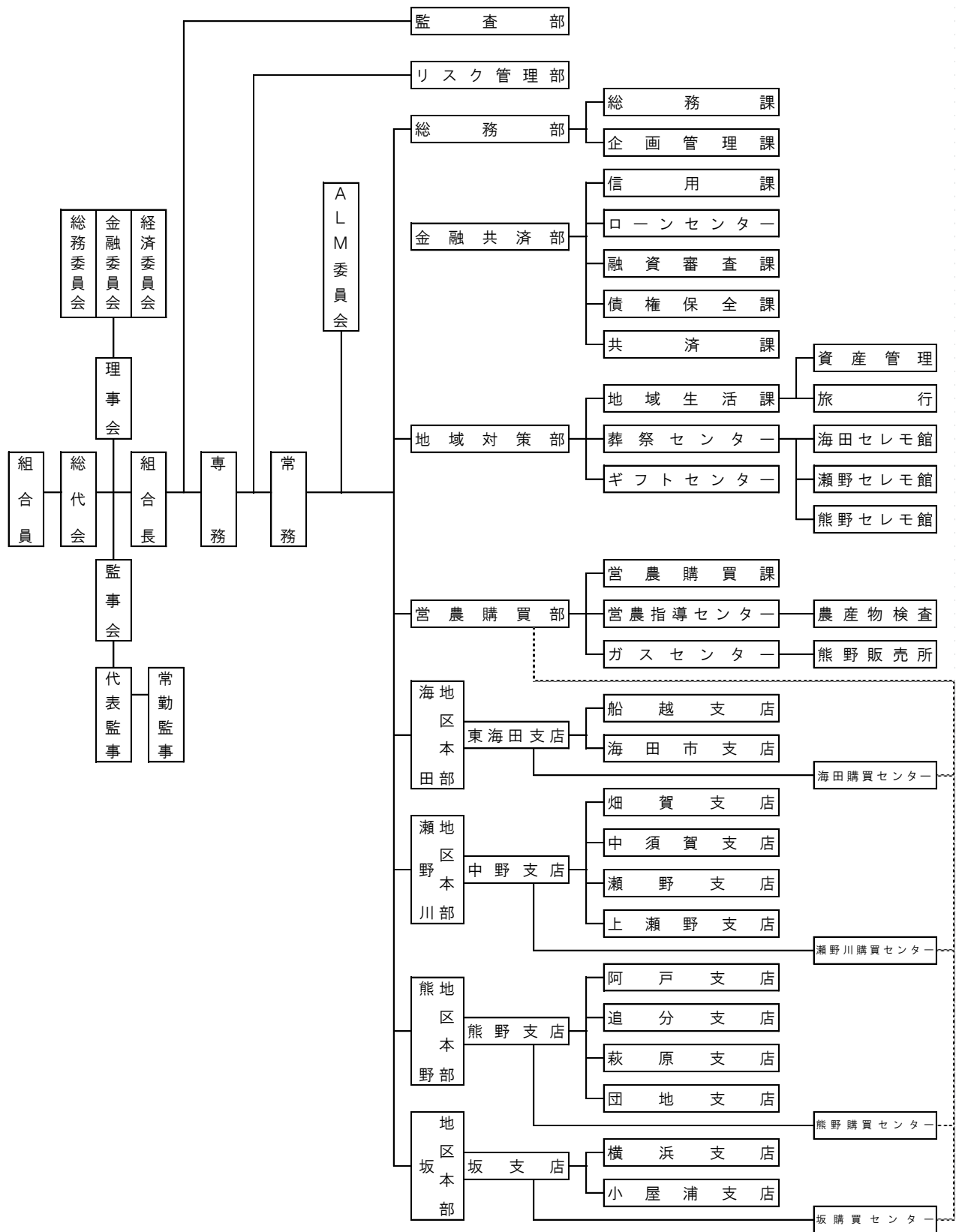
保有区分	平成27年9月末			平成27年3月末		
	取得価額	時価	評価損益	取得価額	時価	評価損益
売買目的	—	—	—	—	—	—
満期保有目的	—	—	—	—	—	—
その他	—	—	—	—	—	—
合計	—	—	—	—	—	—

注1) 9月末の有価証券の時価は9月末日における市場価格等に基づく時価としています。

注2) 「取得価額」は、売買目的有価証券については取得価額を、満期保有目的有価証券およびその他目的有価証券については償却原価法適用後、減損処理適用後の帳簿価額を記載しております。

6 機構図

平成 27 年 9 月 30 日現在



電 話 案 内

本 店 (代 表)	822-0076	中 須 賀 支 店	893-1120
監 査 部	822-2306	(購 買)	893-1126
リ ス ク 管 理 部	822-0137	瀬 野 支 店	894-8102
総 務 部	822-0076	(購 買)	894-1216
金融共済部 信 用 課	822-6679	上 瀬 野 支 店	894-8009
金融共済部 融 資 審 査 課	822-6212	(購 買)	894-1459
金融共済部 共 済 課	822-2384	阿 戸 支 店	856-0111
金融共済部 ロ ー ン セ ン タ ー	822-5803	(購 買)	856-0113
金融共済部 (年 金 相 談)	822-0407	追 分 支 店	854-0033
金融共済部 債 権 保 全 課	822-1617	(購 買)	854-0157
地 域 対 策 部	822-2271	萩 原 支 店	854-5302
営 農 購 買 部	822-7727	熊 野 支 店	854-1131
営 農 指 導 セ ン タ ー	855-6176	熊 野 購 買 セ ン タ ー	854-0059
育 苗 セ ン タ ー	856-0071	団 地 支 店	854-2480
 ギフトセンター	0120-556-509	横 浜 支 店	885-0017
海 田 セ レ モ 館	822-7774	小 屋 浦 支 店	886-8021
瀬 野 セ レ モ 館	880-0070	(購 買)	886-8949
熊 野 セ レ モ 館	855-6666	坂 支 店	885-1131
 旅行センター	822-6127	坂 購 買 セ ン タ ー	885-3166
資 産 管 理 セ ン タ ー	822-2271	 ガスセンター	821-5160
サ ン ピ ア ・ ア キ	822-3855	農 機 具 セ ン タ ー 畑 賀	827-1675
船 越 支 店	823-2743	農 機 具 セ ン タ ー 熊 野	854-3417
海 田 市 支 店	822-4188	A コ ー プ 中 野	893-1225
東 海 田 支 店	822-2742	A コ ー プ 瀬 野	894-1751
海 田 購 買 セ ン タ ー	822-4836	A コ ー プ 阿 戸	856-0400
畑 賀 支 店	827-0241	A コ ー プ 団 地	854-0362
(購 買)	827-1680	A コ ー プ 横 浜	886-2095
中 野 支 店	892-0017	A コ ー プ 小 屋 浦	886-0174
瀬 野 川 購 買 セ ン タ ー	893-2315	A コ ー プ 坂	885-1860

発行 安芸農業協同組合

〒736-0046 広島県安芸郡海田町窪町 8-8

電話 (082) 822 - 0076

FAX (082) 822 - 2275

IP 電話 050 - 5557 - 8020

URL : <http://www.ja-aki.jp>
